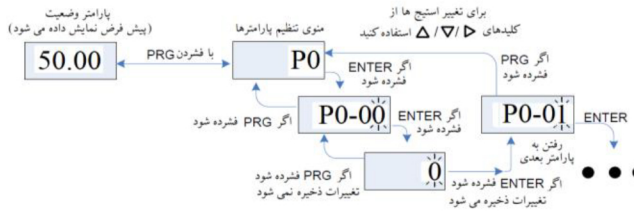


راهنمای سریع استفاده از اینورتر های

A720 سری Power Drive



برای ورود به منوی تنظیم پارامترها کلید **PRG** را فشار داده سپس بر روی نمایشگر درایو پارامتر **P0** نشان داده می‌شود. برای ورود و تنظیم پارامترهای گروه **P0** کلید **ENTER** را فشار می‌دهیم سپس نمایشگر پارامتر **P0-00** را نشان می‌دهد. برای ورود به پارامتر **P0-00** مجدداً کلید **ENTER** را فشار می‌دهیم و می‌توانیم مقدار این پارامتر را تنظیم کنیم. بعد از هر گونه تغییر مقدار پارامترها باید برای ذخیره کلید **ENTER** را فشار دهیم. **توجه شود اگر در پایان هر تنظیم پارامتر کلید ENTER فشار داده نشود تنظیمات ثبت نخواهد شد.** سپس پارامتر **P0-01** بر روی نمایشگر نشان داده خواهد شد. از کلیدهای افزایش و کاهش نیز می‌توانید برای رفتن به پارامترهای بعدی استفاده کنید.



اگر به اشتباه وارد گروه پارامتری شدید و قصد خارج شدن از آن گروه را داشتید از کلید **PRG** استفاده می‌کنید. به عنوان مثال اگر کاربری وارد پارامتر **P0-01** شد و قصد داشت به پارامتر **P1** برود در این صورت یک بار کلید **PRG** را زده و نمایشگر پارامتر **P0** را نشان داده و سپس از کلید افزایش استفاده کرده و نمایشگر پارامتر **P1** را نشان می‌دهد. در تصویر بالا کلید تغییر استیج‌ها برای نمایش فرکانس، جریان، ولتاژ و ... که با فشردن این کلید، **LED** مربوطه روشن می‌شود. به عنوان مثال در لحظه ی ابتدایی **LED** مربوط به **HZ** روشن است چون فرکانس بر روی نمایشگر نشان داده شده است.

بازگشت به تنظیمات کارخانه 16-01=1

تنظیم پارامتر های نامی پلاک موتور

P1-01=	توان نامی موتور
P1-02=	ولتاژ نامی موتور
P1-03=	جریان نامی موتور
P1-04=	فرکانس نامی موتور
P1-05=	سرعت نامی موتور برحسب دور بر دقیقه
P1-37=	اوتیون (محاسبه خودکار پارامترهای داخلی موتور)

اوتیون برای حالت کنترلی **Vector control** مناسب است. بدین صورت که اگر مقدار پارامتر **P1-37** برابر صفر باشد اوتیون انجام نخواهد شد. مقدار ۱ زمانی استفاده می‌شود که قادر به جدا کردن بار و موتور نیستیم. مقدار ۲ نیز زمانی مورد استفاده قرار می‌گیرد که اطمینان داریم موتور بار مستقل و از هم جدا هستند.

با اطمینان از اینکه موتور بی بار است مقدار **P1-37** را برابر ۲ قرار می‌دهیم و **ENTER** را فشار می‌دهیم. بر روی نمایشگر درایو عبارت **TUNE** نوشته می‌شود. سپس درایو را از طریق کلید راه اندازی (RUN) می‌کنیم. در این حالت اجازه می‌دهیم درایو اوتیون را به طور کامل انجام دهد. در حین اوتیون شفت موتور چرخش‌های نامنظمی پیدا می‌کند. پس از اتمام اوتیون نمایشگر فرکانس ۵۰ هرتز را نشان می‌دهد.

تنظیمات بر کاربرد	
P0-02=1	فرمان راه اندازی از طریق ترمینال اگر پارامتر P0-02=0 باشد، فرمان راه اندازی از طریق پنل درایو (KEYPAD) است.
P0-03=2	تعیین منبع فرکانس از طریق ولوم
P0-08=50	فرکانس از پیش تعیین شده
P0-10=50Hz	ماکزیم فرکانس
P0-17=20s	شتاب افزایش سرعت در لحظه راه اندازی ۲۰ ثانیه (Acceleration)
P0-18=20s	شتاب کاهش سرعت در لحظه توقف ۲۰ ثانیه (Deceleration)
P0-14=00Hz	حداقل فرکانس
P0-01:2	*مد کنترلی

اتصال ولوم به ترمینال ها و تنظیم پارامتر مربوطه

سیم کشی ولوم باید بدین صورت باشد که، سر وسط ولوم به ترمینال **A11** و یک سر دیگر به **+10** ولت و یک سر دیگر به **GND** متصل شود.



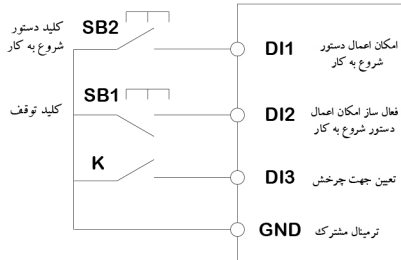
شکل ۲: نحوه ی اتصال ولوم به ترمینال های درایو. ولوم مورد استفاده باید در رنج ۵ تا ۲۰ کیلو اهم باشد.

P0-03=2	تعیین منبع فرکانس از طریق ولوم
---------	--------------------------------

راه اندازی با اسبب اسنارت (چپگرد، راستگرد) بدون نگهدارنده

P0-02=1	فرمان راه اندازی از طریق ترمینال
P0-03=1	تعیین منبع فرکانس از طریق کلید درایو
P4-00=1	ترمینال DI1 برای چرخش در جهت مستقیم (راستگرد)
P4-01=2	ترمینال DI2 برای چرخش در جهت معکوس (چپگرد)
P4-02=3	ترمینال DI3 برای کنترل سه سیمه
P4-11=2	فعال کردن کنترل سه سیمه

سیم‌کشی‌ها مطابق شکل زیر انجام شود:



کد	نام پارامتر	شماره ی تابع	تابع (نوع عملکرد)
P4-11	مود کنترل از طریق ترمینال ها	۲	مود کنترل سه خطی شماره ی ۱
P4-00	انتخاب تابع برای ترمینال DI1	۱	اعمال دستور شروع به کار
P4-01	انتخاب تابع برای ترمینال DI2	۲	تعیین جهت چرخش به صورت راستگرد یا چپگرد
P4-02	انتخاب تابع برای ترمینال DI3	۳	مود کنترل سه خطی

در صورت استفاده از ریموت کنترلی باید ترمینال ۲۴ ولت درایو به ۲۴ ولت ریموت و **GND** درایو به **COM** ریموت متصل شود.

Quick Start

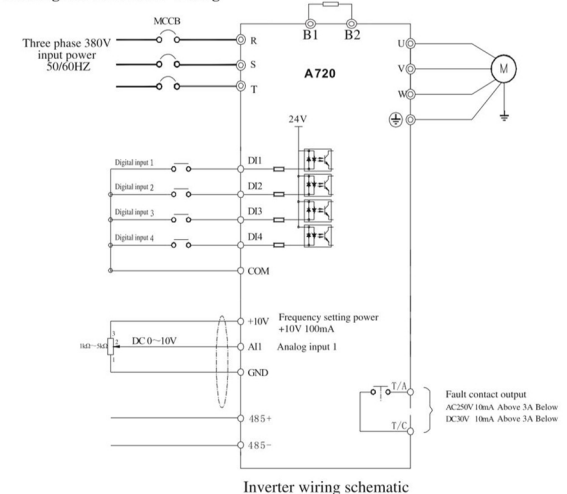
راهنمای سریع استفاده از اینورتر های

A720 سری Power Drive



سیم کشی دیاکرام اینورتر A720

1.4 Diagram of Inverter Wiring



Inverter wiring schematic

